

乐苗®



www.lemiao.com

余姚乐苗灌溉用具厂

YUYAO LEMIAO IRRIGATION EQUIPMENT FACTORY

地址：浙江省余姚市凤山街道同光工业区永兴路11-1号

电话：0574-62589598 62589599

手机：18058522656

传真：0574-62589599

邮编：315404

E-mail: lemiao@lemiao.com

Http: [://www.lemiao.com](http://www.lemiao.com)

成长源于创新 信任源于专业
Growth grows out of innovation, trust comes from profession

余姚乐苗灌溉用具厂

YUYAO LEMIAO IRRIGATION EQUIPMENT FACTORY

GROWTH GROWS OUT OF INNOVATION,
TRUST COMES FROM PROFESSION

成长源于创新 信任源于专业

© PERFORMANCE © QUALITY © DURABLE



About Us / 企业简介



乐苗灌溉从2000年开始研发生产节水灌溉设备，是国内较早开发生产节水灌溉设备的企业之一。目前乐苗产品应用范围已涵盖农业大田喷、滴灌；温室种植精、微灌溉；道路绿化工程养护灌溉；以及畜禽养殖及特种养殖的降温消毒等领域。本厂产品已通过水利部节水灌溉设备质量检测中心检测，符合国家标准，并达到A类产品指标。多次经国家排灌及节水设备产品质量监督检验中心抽查，各项指标均符合国家有关标准，并荣获“中国灌溉行业知名企业”称号。

二十多年来，乐苗坚持以客户为中心，立足国内节水灌溉行业的发展和现状，结合多年积累的研发和生产经验，不断致力于适合中国国情的节水灌溉设备的生产和开发，始终让我们的技术和产品贴近用户的需求，解决了很多用户使用上的痛点，获得了广泛的好评。

乐苗灌溉的高度诚信，优良品质在客户和业界树立了良好的口碑。我们一直不忘初心，把质量作为企业的第一生存要则。我们相信这才是推动企业发展，世界前进的原动力。

Lemiao Irrigation is a professional manufacturer of irrigation products. We have more than 20 years of experience in the development and production of irrigation equipment.

Since we succeeded in producing our first micro sprinkler in 2000, we keep to give full play to professional advantages, continuously update technology and develop new products. Up to now, our products have serviced thousands of customers in China and all over the world.

We stick to the concept of "Performance, Quality, Durability". With excellent designs, advanced manufacturing facilities, high-standard materials, standardized processes, and strict quality control, we focus on developing and producing high-end irrigation equipment. Our products have passed the test and spot checking by Testing Center of Saving Water Irrigation Equipments, MWR, and achieved an outstanding A-level standard.

We have an excellent research and development team, which is capable of independent research and development. We can also provide you with OEM, ODM and OBM and other cooperation modes. Besides, we have a caring after-sales team, and a mature after-sales service system. We provide our customers with comprehensive technical support as well as efficient after-sales service.

We are willing to conduct extensive exchanges and cooperation with our overseas colleagues, and warmly welcome you to visit us.



目录 Contents

> 微喷系列
Micro Sprinklers 01

> 中喷系列
Medium-range Sprinklers 11

> 滴灌系列
Drip Irrigation 19

> 配件系列
Accessories 20

> 套装组合
Suit Combination 27

倒挂旋转喷头 Inverted Spinner

- 倒挂安装，可用于温室、大棚内的喷洒灌溉，实现水肥的高效利用。
- 倒挂时有重锤保持喷头垂直向下，防止喷头方向发生变化。
- 可配防滴器，避免系统关闭时产生滴水现象。
- 精确的流道设计和注塑、装配工艺实现了均匀的喷洒效果。
- 楔形的框架截面设计最大限度减小盲区。
- 高精度的模具配合先进的注塑工艺，使得产品质量稳定可靠；
- 选用高质量抗老化材料精工制作，保证了产品的高性能和长寿命；
- Inverted position, widely used in greenhouse irrigation for water and fertilizer efficiency.
- Precise runner system design leads to excellent spray evenness.



接口 INLET	6mm内锥接口 Female conic
数量 QTY	2500个/箱 pcs/ctn
毛重 G.W.	12公斤kg
箱规 MEAS	42*34*30cm

倒挂旋转喷头

货号/喷嘴颜色/孔径 No. Nozzle color/Diameter	1101A 0.8mm	1102A 1.0mm	1103A 1.2mm	1104A 1.4mm	1105A 1.6mm	1106A 1.8mm	1107A 2.0mm							
水压 (Mpa) Water Pressure	流量 (L/H) Flow	半径 (m) Radius	流量 (L/H) Flow	半径 (m) Radius	流量 (L/H) Flow	半径 (m) Radius	流量 (L/H) Flow	半径 (m) Radius						
0.15	22.8	3.0	36.7	3.2	53.9	3.7	72.2	3.9	96.7	4.0	120	4.0	144.2	4.0
0.2	26.7	3.3	43.9	3.5	64.4	4.0	86.1	4.3	115	4.3	143.3	4.3	170.8	4.3
0.25	30.6	3.5	50	3.7	73.9	4.2	98.3	4.5	130.8	4.5	162.5	4.5	193.3	4.5
0.3	33.9	3.6	55.6	4.0	81.7	4.4	109.7	4.7	145.8	4.8	179.2	4.8	216.7	4.8

注：倒挂式喷头离地1.8米，室外无风条件下测试。为达到较理想的喷洒均匀度，建议在0.2Mpa以上水压使用。
Note: Tested in breezeless outdoors, inverted position, 1.8m above the ground. We suggest that water pressure should above 0.2Mpa for better spray evenness.

地插旋转喷头 Spinner

- 地插安装，用于喷洒灌溉，实现水肥的高效利用。
- 楔形的框架截面设计最大限度减小盲区。
- 精确的流道设计和注塑、装配工艺实现了均匀的喷洒效果。
- 选用高质量抗老化材料精工制作，保证了产品的高性能和长寿命。
- Upright position, widely used in various irrigation systems for water and fertilizer efficiency.
- Precise runner system design leads to excellent spray evenness.
- Wedge-shaped section can minimize blind zones.



接口 INLET	6mm内锥接口 Female conic
数量 QTY	2500个/箱 pcs/ctn
毛重 G.W.	12公斤kg
箱规 MEAS	42*34*30cm

地插旋转喷头

货号/喷嘴颜色/孔径 No. Nozzle color/Diameter	1101B 0.8mm	1102B 1.0mm	1103B 1.2mm	1104B 1.4mm	1105B 1.6mm	1106B 1.8mm	1107B 2.0mm							
水压 (Mpa) Water Pressure	流量 (L/H) Flow	半径 (m) Radius	流量 (L/H) Flow	半径 (m) Radius	流量 (L/H) Flow	半径 (m) Radius	流量 (L/H) Flow	半径 (m) Radius						
0.15	22.8	2.4	36.7	2.8	53.9	2.8	72.2	3.0	96.7	3.2	120	3.5	144.2	3.5
0.2	26.7	2.5	43.9	3.0	64.4	3.0	86.1	3.2	115	3.4	143.3	3.6	170.8	3.6
0.25	30.6	2.6	50	3.1	73.9	3.2	98.3	3.4	130.8	3.7	162.5	4.0	193.3	4.0
0.3	33.9	2.8	55.6	3.2	81.7	3.4	109.7	3.5	145.8	3.8	179.2	4.2	216.7	4.2

注：地插喷头离地0.4米，室外无风条件下测试。为达到较理想的喷洒均匀度，建议在0.2Mpa以上水压使用。
Note: Tested in breezeless outdoors, upright position, 0.4m above the ground. We suggest that water pressure should above 0.2Mpa for better spray evenness.



折射式雾化喷头 Deflecting Mist Sprayer

- 倒挂或地插安装，应用广泛。
- 楔形的框架截面设计最大限度减小盲区。
- 光滑而平整的折射面保证了雾滴的细小均匀。
- 选用高质量抗老化材料精工制作，保证了产品的高性能和长寿命。
- 多用于温室微喷、庭院灌溉、菜园苗圃灌溉、地面育苗喷水浇灌等领域还用于花卉、菌类、蔬菜、苗木、药材等，需要控制温度和湿度的场合。
- Inverted or upright position.
- Wedge-shaped section can minimize blind zones.



接口 INLET	6mm内锥接口 Female conic
数量 QTY	3000个/箱 pcs/ctn
毛重 G.W.	12.5公斤kg
箱规 MEAS	42*34*30cm

折射式雾化喷头

货号/喷嘴颜色/孔径 No. Nozzle color/Diameter	1201 0.8mm	1202 1.0mm	1203 1.2mm	1204 1.4mm	1205 1.6mm	1206 1.8mm	1207 2.0mm									
水压 (Mpa) Water Pressure	流量 (L/H) Flow	半径 (m) Radius	流量 (L/H) Flow	半径 (m) Radius	流量 (L/H) Flow	半径 (m) Radius	流量 (L/H) Flow	半径 (m) Radius								
0.15	22.8	倒挂 地插 1.1-1.1	36.7	倒挂 地插 1.1-1.1	53.9	倒挂 地插 1.1-1.2	72.2	倒挂 地插 1.2-1.3	96.7	倒挂 地插 1.2-1.4	120	倒挂 地插 1.3-1.4	144.2	倒挂 地插 1.3-1.5	170.8	倒挂 地插 1.4-1.4
0.2	26.7	1.1-1.1	43.9	1.1-1.1	64.4	1.1-1.2	86.1	1.2-1.3	115	1.2-1.4	143.3	1.3-1.4	170.8	1.3-1.5	216.7	
0.25	30.6	1.1-1.1	50	1.1-1.2	73.9	1.1-1.3	98.3	1.2-1.3	130.8	1.3-1.4	162.5	1.3-1.4	193.3	1.4-1.4	216.7	
0.3	33.9	1.1-1.1	55.6	1.1-1.2	81.7	1.1-1.3	109.7	1.2-1.3	145.8	1.3-1.4	179.2	1.3-1.4	216.7	1.4-1.4	216.7	

注：倒挂时喷头离地1.8米，地插时喷头离地0.4米，室外无风条件下测试。为达到较理想的喷洒均匀度，建议在0.2Mpa以上水压使用。
Note: Tested in breezeless outdoors, 1.8m above the ground inverted or 0.4m above the ground upright. We suggest that water pressure should above 0.2Mpa for better spray evenness.

G型小旋轮喷头 Circular Swivel Spinner



- 倒挂或地插安装，应用广泛。
- G形框架及楔形截面设计减小盲区。
- Inverted or upright position.
- G-type frame with wedge-shaped section can minimize blind zones.

水压 (Mpa) Water Pressure		0.15		0.2		0.25		0.3	
货号 NO.	喷嘴颜色/孔径 Nozzle color/Diameter	流量 (L/H) Flow	半径 (m) Radius	流量 (L/H) Flow	半径 (m) Radius	流量 (L/H) Flow	半径 (m) Radius	流量 (L/H) Flow	半径 (m) Radius
1701	0.8mm	22.6	2.5	27.2	2.5	31.3	2.6	33.9	2.7
1702	1.0mm	37.8	2.5	45	2.6	51.1	2.7	55.6	2.7
1703	1.2mm	53.9	2.5	64.4	2.7	73.3	2.7	79.4	2.8
1704	1.4mm	72.8	2.5	86.1	2.7	97.8	2.8	107.2	3.0
1705	1.6mm	90	2.5	105.6	2.8	116.1	3.0	125	3.2
1706	1.8mm	115.8	2.5	136.7	3.0	150	3.2	162.5	3.5
1707	2.0mm	147.9	2.5	175	3.0	197.5	3.2	221.7	3.5

注：地插安装，离地0.4米，室外无风条件下测试，建议在0.2Mpa以上水压使用。
Note: Tested in breezeless outdoors, 0.4m above the ground upright. We suggest that water pressure should above 0.2Mpa for better spray evenness.

接口 INLET	6mm内锥接口 Female conic
数量 QTY	5000个/箱 pcs/ctn
毛重 G.W.	15.5公斤kg
箱规 MEAS	42*34*30cm

G型180° 折射喷头 180° Deflecting Sprayer



- 地插安装，应用广泛。
- 精确设计、精密制造、喷洒均匀。
- 选用高质量抗老化材料精工制作，保证了产品的高性能和长寿命。
- 黄色折射头导流槽较宽，可形成更大的水滴，抗风性能更好。
- G-type frame with wedge-shaped section can minimize blind zones.

水压 (Mpa) Water Pressure		0.15		0.2		0.25		0.3	
货号 NO.	喷嘴颜色/孔径 Nozzle color/Diameter	流量 (L/H) Flow	半径 (m) Radius	流量 (L/H) Flow	半径 (m) Radius	流量 (L/H) Flow	半径 (m) Radius	流量 (L/H) Flow	半径 (m) Radius
1731	0.8mm	22.6	1.8	27.2	1.9	31.3	2.0	33.9	2.1
1732	1.0mm	37.8	1.8	45	2.0	51.1	2.0	55.6	2.2
1733	1.2mm	53.9	1.8	64.4	2.0	73.3	2.2	79.4	2.2
1734	1.4mm	72.8	1.9	86.1	2.0	97.8	2.2	107.2	2.3
1735	1.6mm	90	2.1	105.6	2.2	116.1	2.3	125	2.5
1736	1.8mm	115.8	2.2	136.7	2.4	150	2.4	162.5	2.6
1737	2.0mm	147.9	2.2	175	2.4	197.5	2.5	221.7	2.6

注：180° 折射喷头地插安装，喷头离地面0.4米，室外无风条件下测试。建议在0.2Mpa以上水压使用。
Note: Tested in breezeless outdoors, 0.4m above the ground upright. We suggest that water pressure should above 0.2Mpa for better spray evenness.

接口 INLET	6mm内锥接口 Female conic
数量 QTY	5000个/箱 pcs/ctn
毛重 G.W.	13.5公斤kg
箱规 MEAS	42*34*30cm

G型三角轮喷头 Triangle Swivel Spinner



- 倒挂安装
- G形框架及楔形截面设计减小盲区。
- G-type frame with wedge-shaped section can minimize blind zones.
- Inverted position

水压 (Mpa) Water Pressure		0.15		0.2		0.25		0.3	
货号 NO.	喷嘴颜色/孔径 Nozzle color/Diameter	流量 (L/H) Flow	半径 (m) Radius	流量 (L/H) Flow	半径 (m) Radius	流量 (L/H) Flow	半径 (m) Radius	流量 (L/H) Flow	半径 (m) Radius
1711	0.8mm	22.6	3.5	27.2	3.6	31.3	3.7	33.9	3.9
1712	1.0mm	37.8	3.5	45	3.7	51.1	4.0	55.6	4.0
1713	1.2mm	53.9	3.7	64.4	4.0	73.3	4.0	79.4	4.2
1714	1.4mm	72.8	3.7	86.1	4.0	97.8	4.1	107.2	4.3
1715	1.6mm	90	3.7	105.6	4.0	116.1	4.2	125	4.4
1716	1.8mm	115.8	3.7	136.7	4.0	150	4.2	162.5	4.4
1717	2.0mm	147.9	3.7	175	4.0	197.5	4.3	221.7	4.5

注：倒挂安装，离地1.8米，室外无风条件下测试，建议在0.2Mpa以上水压使用。
Note: Tested in breezeless outdoors, 1.8m above the ground inverted. We suggest that water pressure should above 0.2Mpa for better spray evenness.

接口 INLET	6mm内锥接口 Female conic
数量 QTY	5000个/箱 pcs/ctn
毛重 G.W.	14.2公斤kg
箱规 MEAS	40*32*28cm

G型折射雾化喷头 Deflecting Mist Sprayer



- 倒挂或地插安装，应用广泛。
- G形框架及楔形截面设计减小盲区。
- 选用高质量抗老化材料精工制作，保证了产品的高性能和长寿命。
- 多用于温室微喷，庭院灌溉，苗圃灌溉，育苗等领域，及花卉、蔬菜、苗木、药材等需要控制温度和湿度的场合
- Inverted or upright position.
- G-type frame with wedge-shaped section can minimize blind zones.

水压 (Mpa) Water Pressure		0.15		0.2		0.25		0.3	
货号 NO.	喷嘴颜色/孔径 Nozzle color/Diameter	流量 (L/H) Flow	半径 (m) Radius	流量 (L/H) Flow	半径 (m) Radius	流量 (L/H) Flow	半径 (m) Radius	流量 (L/H) Flow	半径 (m) Radius
1741	0.8mm	22.6	1.0	27.2	1.0	31.3	1.1	33.9	1.1
1742	1.0mm	37.8	1.1	45	1.1	51.1	1.2	55.6	1.2
1743	1.2mm	53.9	1.2	64.4	1.2	73.3	1.3	79.4	1.3
1744	1.4mm	72.8	1.3	86.1	1.3	97.8	1.4	107.2	1.4
1745	1.6mm	90	1.3	105.6	1.3	116.1	1.4	125	1.4
1746	1.8mm	115.8	1.4	136.7	1.4	150	1.5	162.5	1.5
1747	2.0mm	147.9	1.5	175	1.5	197.5	1.6	221.7	1.6

注：地插安装，喷头离地面0.4米，室外无风条件下测试。建议在0.2Mpa以上水压使用。
Note: Tested in breezeless outdoors, 0.4m above the ground upright. We suggest that water pressure should above 0.2Mpa for better spray evenness.

接口 INLET	6mm内锥接口 Female conic
数量 QTY	6000个/箱 pcs/ctn
毛重 G.W.	15.8公斤kg
箱规 MEAS	43*35*33cm

G型鸭嘴轮喷头 Side Swivel Spinner



- 地插安装。
- G形框架及楔形截面设计减小盲区。
- G-type frame with wedge-shaped section can minimize blind zones.
- Upright position.

水压 (Mpa) Water Pressure		0.15		0.2		0.25		0.3	
货号 NO.	喷嘴颜色/孔径 Nozzle color/Diameter	流量 (L/H) Flow	半径 (m) Radius	流量 (L/H) Flow	半径 (m) Radius	流量 (L/H) Flow	半径 (m) Radius	流量 (L/H) Flow	半径 (m) Radius
1721	0.8mm	22.6	2.7	27.2	2.9	31.3	3.0	33.9	3.3
1722	1.0mm	37.8	2.8	45	3.0	51.1	3.2	55.6	3.4
1723	1.2mm	53.9	3.0	64.4	3.2	73.3	3.3	79.4	3.4
1724	1.4mm	72.8	3.3	86.1	3.5	97.8	3.6	107.2	3.7
1725	1.6mm	90	3.3	105.6	3.5	116.1	3.6	125	3.7
1726	1.8mm	115.8	3.3	136.7	3.5	150	3.7	162.5	3.7
1727	2.0mm	147.9	3.3	175	3.5	197.5	3.7	221.7	3.7

注：地插安装，离地0.4米，室外无风条件下测试，建议在0.2Mpa以上水压使用。
Note: Tested in breezeless outdoors, 0.4m above the ground upright. We suggest that water pressure should above 0.2Mpa for better spray evenness.

接口 INLET	6mm内锥接口 Female conic
数量 QTY	5000个/箱 pcs/ctn
毛重 G.W.	14.2公斤kg
箱规 MEAS	40*32*28cm

G型360° 折射喷头 360° Deflecting Sprayer



- 倒挂或地插安装，应用广泛。
- 精确设计、精密制造、喷洒均匀。
- 选用高质量抗老化材料精工制作，保证了产品的高性能和长寿命。
- 黄色折射头导流槽较宽，可形成更大的水滴，抗风性能更好。
- Inverted or upright position.
- G-type frame with wedge-shaped section can minimize blind zones.

水压 (Mpa) Water Pressure		0.15		0.2		0.25		0.3	
货号 NO.	喷嘴颜色/孔径 Nozzle color/Diameter	流量 (L/H) Flow	半径 (m) Radius	流量 (L/H) Flow	半径 (m) Radius	流量 (L/H) Flow	半径 (m) Radius	流量 (L/H) Flow	半径 (m) Radius
1751	0.8mm	22.6	1.8	27.2	1.9	31.3	2.0	33.9	2.1
1752	1.0mm	37.8	1.8	45	2.0	51.1	2.0	55.6	2.2
1753	1.2mm	53.9	1.8	64.4	2.0	73.3	2.2	79.4	2.2
1754	1.4mm	72.8	1.9	86.1	2.0	97.8	2.2	107.2	2.3
1755	1.6mm	90	2.1	105.6	2.2	116.1	2.3	125	2.5
1756	1.8mm	115.8	2.2	136.7	2.4	150	2.4	162.5	2.6
1757	2.0mm	147.9	2.2	175	2.4	197.5	2.5	221.7	2.6

注：360° 折射喷头地插安装，喷头离地面0.4米，室外无风条件下测试。为达到较理想的喷洒均匀度，建议在0.2Mpa以上水压使用。
Note: Tested in the breezeless outdoors, 0.4m above the ground. We suggest that water pressure should above 0.2Mpa for better spray evenness.

接口 INLET	6mm内锥接口 Female conic
数量 QTY	5000个/箱 pcs/ctn
毛重 G.W.	13.5公斤kg
箱规 MEAS	42*34*30cm



无框架旋转喷头 Frameless Spinner

- 选用优质低摩擦系数工程塑料。
- 配合高精度模具精心打造。
- Precise runner system design leads to excellent spray evenness
- No blind zone due to the frameless styling
- 添加进口抗老化剂。
- 喷洒均匀度高，无死角，使用寿命长。

货号 NO.	喷嘴颜色 Nozzle color	喷嘴孔径 Nozzle Diameter	流量 (L/H) Flow	半径 (m) Radius	流量 (L/H) Flow	半径 (m) Radius	流量 (L/H) Flow	半径 (m) Radius	流量 (L/H) Flow	半径 (m) Radius
1811	黑色	0.8mm	20.7	3.1	24.1	3.5	27.4	3.5	29.8	3.6
1812	蓝色	1.0mm	33.4	3.2	39.7	3.5	44.8	3.5	48.9	3.7
1813	绿色	1.2mm	53.6	3.2	63.2	3.5	71.7	3.7	79.4	3.8
1814	红色	1.4mm	69.7	3.5	81.3	3.8	91.0	4.0	103.6	4.3
1815	黄色	1.6mm	81.8	3.5	96.3	4.0	108.3	4.2	117.6	4.5
1816	橙色	1.8mm	94.1	3.5	111.4	4.0	125.8	4.3	139.6	4.5
1817	灰色	2.0mm	99.8	3.6	126.8	3.8	143.4	4.0	158.9	4.5

注:倒挂式喷头离地面1.8米, 室外无风条件下测试。为达到较理想的喷洒均匀度, 建议在0.2Mpa以上水压使用。
Note: Tested in the breezeless outdoors, 1.8m above the ground. We suggest that water pressure should above 0.2Mpa for better spray evenness.

接口 INLET	6mm内锥接口 Female conic
数量 QTY	2000个/箱 pcs/ctn
毛重 G.W.	18.8公斤kg
箱规 MEAS	43*35*33cm



货号 NO.	喷嘴颜色 Nozzle color	流量 (L/H) Flow	半径 (m) Radius	流量 (L/H) Flow	半径 (m) Radius	流量 (L/H) Flow	半径 (m) Radius	流量 (L/H) Flow	半径 (m) Radius
1301	黑色	31.9	0.9-1.0	35.0	0.9-1.0	37.8	0.9-1.0	40.3	0.9-1.0
1302	灰色	24.4	0.9-1.0	26.7	0.9-1.0	28.6	0.9-1.0	30.6	0.9-1.0
1303	黄色	56.7	0.9-1.0	62.2	0.9-1.0	66.7	0.9-1.0	71.0	0.9-1.0
1304	蓝色	70.6	0.9-1.0	77.8	0.9-1.0	83.3	0.9-1.0	88.9	0.9-1.0

接口 INLET	6mm内锥接口 Female conic
数量 QTY	1000个/箱 pcs/ctn
毛重 G.W.	14公斤kg
箱规 MEAS	60*34*31cm

四出口雾化喷头 4 Outlet Fogger

货号 NO.	喷嘴颜色 Nozzle color	流量 (L/H) Flow	半径 (m) Radius	流量 (L/H) Flow	半径 (m) Radius	流量 (L/H) Flow	半径 (m) Radius	流量 (L/H) Flow	半径 (m) Radius
1341	黑色	31.9	0.9-1.0	35.0	0.9-1.0	37.8	0.9-1.0	40.3	0.9-1.0
1342	灰色	24.4	0.9-1.0	26.7	0.9-1.0	28.6	0.9-1.0	30.6	0.9-1.0
1343	黄色	56.7	0.9-1.0	62.2	0.9-1.0	66.7	0.9-1.0	71.0	0.9-1.0
1344	蓝色	70.6	0.9-1.0	77.8	0.9-1.0	83.3	0.9-1.0	88.9	0.9-1.0

注:半径是在和喷嘴同一平面上测试的值。
Note: Radius was measured at the same horizontal plane with the nozzle.



1301B

货号 NO.	喷嘴颜色 Nozzle color	流量 (L/H) Flow	半径 (m) Radius	流量 (L/H) Flow	半径 (m) Radius	流量 (L/H) Flow	半径 (m) Radius	流量 (L/H) Flow	半径 (m) Radius
1301B	灰色	22.8		25.1		26.9		29.4	

注:半径是在和喷嘴同一平面上测试的值。
Note: Radius was measured at the same horizontal plane with the nozzle.



接口 INLET	6mm内锥接口 Female conic
数量 QTY	600个/箱 pcs/ctn
毛重 G.W.	9公斤kg
箱规 MEAS	60*34*31cm

五出口雾化喷头 5 Outlet Fogger

货号 NO.	喷嘴颜色 Nozzle color	流量 (L/H) Flow	半径 (m) Radius	流量 (L/H) Flow	半径 (m) Radius	流量 (L/H) Flow	半径 (m) Radius	流量 (L/H) Flow	半径 (m) Radius
1351	黑色	39.9	0.9-1.0	43.8	0.9-1.0	47.3	0.9-1.0	50.4	0.9-1.0
1352	灰色	30.5	0.9-1.0	33.4	0.9-1.0	35.8	0.9-1.0	38.3	0.9-1.0
1353	黄色	70.9	0.9-1.0	77.8	0.9-1.0	83.4	0.9-1.0	88.8	0.9-1.0
1354	蓝色	88.3	0.9-1.0	97.3	0.9-1.0	104.1	0.9-1.0	111.1	0.9-1.0

注:半径是在和喷嘴同一平面上测试的值。
Note: Radius was measured at the same horizontal plane with the nozzle.



1311B

货号 NO.	喷嘴颜色 Nozzle color	流量 (L/H) Flow	半径 (m) Radius	流量 (L/H) Flow	半径 (m) Radius	流量 (L/H) Flow	半径 (m) Radius	流量 (L/H) Flow	半径 (m) Radius
1311	黑色	8.0	0.9-1.0	8.8	0.9-1.0	9.5	0.9-1.0	10.1	0.9-1.0
1312	灰色	6.1	0.9-1.0	6.7	0.9-1.0	7.2	0.9-1.0	7.7	0.9-1.0
1313	黄色	14.2	0.9-1.0	15.6	0.9-1.0	16.7	0.9-1.0	17.8	0.9-1.0
1314	蓝色	17.7	0.9-1.0	19.5	0.9-1.0	20.8	0.9-1.0	22.2	0.9-1.0

货号 NO.	喷嘴颜色 Nozzle color	流量 (L/H) Flow	半径 (m) Radius	流量 (L/H) Flow	半径 (m) Radius	流量 (L/H) Flow	半径 (m) Radius	流量 (L/H) Flow	半径 (m) Radius
1311B	灰色	5.7		6.3		6.7		7.4	

注:射程为喷头横向安装, 向前喷雾的距离。
Note: Range was measured when the nozzle was horizontal mounted.

单出口雾化喷头 1 Way Fogger

- 倒挂或地插安装, 应用广泛。
- 雾化效果好, 水雾细腻, 盲区小。
- 精确设计、精密制造、喷洒均匀。
- 选用高质量抗老化材料精工制作, 保证了产品的高性能和长寿命。
- Excellent atomizing effect, minimum blind zones.

接口 INLET	6mm内锥接口 Female conic
数量 QTY	8000个/箱 pcs/ctn
毛重 G.W.	19公斤kg
箱规 MEAS	42*34*30cm

组合式雾化喷头 DETACHABLE FOGGER

- 倒挂或地插安装, 应用广泛。
- 支架+单喷头的组合形式, 可按需更换不同流量的喷嘴以达到不同喷洒效果。
- 精确设计、精密制造、喷洒均匀。
- 选用高质量抗老化材料精工制作, 保证了产品的高性能和长寿命。
- Bracket and nozzles are detachable, which makes it easy to repair or replace.





简易雾化喷头 Simple Deflecting Mist Sprayer



接口 INLET	6mm内锥接口 Female conic
数量 QTY	20000个/箱 pcs/ctn
毛重 G.W.	15.4公斤kg
箱规 MEAS	42*34*30cm

水压 (Mpa) Water Pressure		0.15		0.2		0.25		0.3	
货号 NO.	喷嘴颜色 Nozzle color	流量 (L/H) Flow	半径 (m) Radius	流量 (L/H) Flow	半径 (m) Radius	流量 (L/H) Flow	半径 (m) Radius	流量 (L/H) Flow	半径 (m) Radius
1402		40	1-1.1	47	1-1.1	53	1-1.1	55	1-1.1



螺口折射喷头 Thread Deflecting Mist Sprayer

水压 (Mpa) Water Pressure		0.15		0.2		0.25		0.3	
货号 NO.	喷嘴颜色 Nozzle color	流量 (L/H) Flow	半径 (m) Radius	流量 (L/H) Flow	半径 (m) Radius	流量 (L/H) Flow	半径 (m) Radius	流量 (L/H) Flow	半径 (m) Radius
1414	M5螺纹连接, φ1.4喷射孔 M5 Thread, φ1.4 Hole	76	1-1.2	90	1-1.2	101	1-1.2	110	1-1.2
1425	M6螺纹连接, φ1.6喷射孔 M6 Thread, φ1.6 Hole	98	1.2-1.4	114	1.2-1.4	127	1.2-1.4	140	1.2-1.4

接口 INLET	M5/M6外螺纹接口 Male thread
数量 QTY	34000个/箱 pcs/ctn
毛重 G.W.	22.5公斤kg
箱规 MEAS	42*34*30cm

可定做 Other Types:
1413 M5xφ1.2 1415 M5xφ1.6 1416 M5xφ1.9
1423 M6xφ1.2 1424 M6xφ1.4 1426 M6xφ1.9



全圆旋转喷头 Frameless Spinner

水压 (Mpa) Water Pressure		0.2		0.25		0.3	
货号 NO.	喷嘴颜色 Nozzle color	流量 (L/H) Flow	半径 (m) Radius	流量 (L/H) Flow	半径 (m) Radius	流量 (L/H) Flow	半径 (m) Radius
1504		142.8	2.7	164.6	2.9	183.3	3.1

接口 INLET	6mm外锥接口 Male conic
数量 QTY	10000个/箱 pcs/ctn
毛重 G.W.	16.5公斤kg
箱规 MEAS	40*32*28cm

注:喷头倒挂安装离地面1.8米, 室外无风条件下测试。
Note: Tested in the breezeless outdoors, upside down installed, 1.8m above the ground.



全圆振动喷头 Vibrating Mist Spayer



水压 (Mpa) Water Pressure		0.15		0.2		0.25		0.3	
货号 NO.	喷嘴颜色 Nozzle color	流量 (L/H) Flow	半径 (m) Radius	流量 (L/H) Flow	半径 (m) Radius	流量 (L/H) Flow	半径 (m) Radius	流量 (L/H) Flow	半径 (m) Radius
1602		34.7	1.4-1.5	41.4	1.4-1.5	46.9	1.4-1.5	52.2	1.4-1.5
1603		49.3	1.5-1.6	58.9	1.5-1.6	66.7	1.5-1.6	74.2	1.5-1.6

接口 INLET	6mm外锥接口 Male conic
数量 QTY	30000个/箱 pcs/ctn
毛重 G.W.	17.7公斤kg
箱规 MEAS	40*32*28cm

注:喷头地插安装离地面0.4米, 室外无风条件下测试。
Note: Tested in the breezeless outdoors, 0.4m above the ground.



矩形折射喷头 Rectangle Deflecting Sprinkler

水压 (Mpa) Water Pressure		0.15		0.2		0.25		0.3	
货号 NO.	喷嘴颜色 Nozzle color	流量 (L/H) Flow	半径 (m) Radius	流量 (L/H) Flow	半径 (m) Radius	流量 (L/H) Flow	半径 (m) Radius	流量 (L/H) Flow	半径 (m) Radius
1432		21.6	1.5	27.3	1.5	32.8	1.7	38.9	1.8

接口 INLET	6mm外锥接口 Female conic
数量 QTY	20000个/箱 pcs/ctn
毛重 G.W.	20公斤kg
箱规 MEAS	56*31*32cm

注:喷头倒挂安装离地面1.8米, 室外无风条件下测试。
Note: Tested in the breezeless outdoors, upside down installed, 1.8m above the ground.

插杆微喷头 Adjustable Sprinkler On Stake

- 专为盆栽作物、容器苗、果树等需要点状灌溉的作物设计开发;
- 射线式和离心式两种喷洒形式;
- 流量射程可调: 可喷灌、可滴灌、可关闭;
- 同一管路不同灌溉点可独立调节不同的流量和射程;
- 特有橡胶密封圈, 防止涎流伤苗
- Different spray form for different plants: radial type and centrifugal type.
- Adjustable flow and range for different purpose: sprinkling irrigation, drip irrigation or shut down.
- Rubber ring prevents leaking.



橡胶密封圈 Rubber ring

射线式插杆喷头 Adjustable String Sprinkler On Stake



大范围喷洒 Large-Scale Spray 近距离喷洒 Close Range Spray 涓流、滴灌 Drip Irrigation

接口 INLET	3x5 倒刺接头 barb conic
数量 QTY	3000个/箱 pcs/ctn
毛重 G.W.	14.2公斤kg
箱规 MEAS	56*31*32cm

水压 (Mpa) Water Pressure	0.1	0.15	0.2	0.25	0.3
流量 (L/H) Flow	0-41.5	0-53.4	0-63.2	0-67.6	0-74.4
半径 (m) Radius	0-0.15	0-0.2	0-0.25	0-0.3	0-0.35

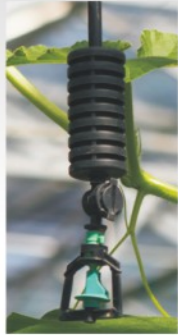
离心式插杆喷头 Adjustable Centrifugal Sprinkler On Stake



大范围喷洒 Large-Scale Spray 近距离喷洒 Close Range Spray 涓流、滴灌 Drip Irrigation

接口 INLET	3x5 倒刺接头 barb conic
数量 QTY	3000个/箱 pcs/ctn
毛重 G.W.	15.3公斤kg
箱规 MEAS	56*31*32cm

水压 (Mpa) Water Pressure	0.1	0.15	0.2	0.25	0.3
流量 (L/H) Flow	0-45.5	0-57.2	0-67.7	0-76.2	0-86.4
半径 (m) Radius	0-0.3	0-0.5	0-0.8	0-1.1	0-1.3



5421



5422

重锤 Weight

货号 NO.	5421	5422
规格 Specifications	φ30x65	φ30x52
重量 Weight	40g	40g

地插 Rod

货号 NO.	5205
高度 Length	50cm



5205



4101

4105

4106

4201

货号 NO.	4201A (高压)	4201B (低压)
打开压力	0.2Mpa以上	0.1Mpa以上

防滴器 (防滴阀) Anti leak

用途 Use

- 系统压力上升, 打开阀门, 允许水流通过;
- 系统压力下降, 关闭阀门, 阻断水流通过;
- 当喷头倒悬安装时, 系统关闭后, 阻止管道中的剩余水流漏到地上, 能保护小苗及种植地形;
- The system pressure rise, valve open, allowing the flow through;
- The system pressure drop, valve closed, block the flow through
- Prevent the water leaking when the system is shut down, to protect the seedling and the terrain.

特点 Characteristic

- 备有多种接口与组合方式, 以满足不同的安装要求;
- 螺纹接口采用M6粗牙普通螺纹, 方便安装;
- 螺纹带有锥度, 以保证接口部位不漏水;
- Various interfaces and combinations to meet the different installation requirements;
- M6 coarse thread common thread, easy to install;
- Tapered thread, in order to ensure that the interface is not leaking.

微喷连接件 Connector For Micro Sprinklers

- 用于微喷头的安装和连接;
- 多种接头组合形成更多连接方式;
- 适用软管: 4*7mm;
- Use for the installation and connectio of micro sprinklers.
- Various interfaces (barb/male conic/female conic/thread), combined with eachother to create more types of connection.
- Suit for: 4x7mm hose.



5141

5142

5143

5144

5145

5146

5147

货号NO.	5141	5142	5143	5144	5145	5146	5147
名称Name	双倒钩接头 4x7 Coupling	单倒钩接头 4x7 Barb+6mm Male Conic	双倒钩堵头 4x7 Barb End Plug	单倒钩堵头 6mm Male Conic Plug	内锥外倒钩接头 4x7 Barb+6mm Female Conic	内锥外螺纹接头 M8 Male Thread+ 6mm Female Conic	双内锥接头 6mm Female Conic Coupling



5148

5149

51414

5194A

5194B

货号NO.	5148	5149	51414
名称Name	地插接头 Stand Holder For Micro Sprinkler Use: 8mm/6mm Rod	双外锥接头 6mm Male Conic Coupling	M5螺纹外锥接头 M5 Male Thread+ 6mm Male Conic

货号NO.	5194A	5194B
名称Name	1/2"转换接头 6mm Female Conic+1/2" Male Thread	1/2"转换接头 6mm Male Conic+1/2" Male Thread



阻尼旋转喷头 Damping Rotating Sprinkler



阻尼旋转喷头 Damping Rotating Sprinkler

可调仰角: -8°~24°
Angle of elevation: -8°~24°

接口 INLET	1/2"外螺纹 1/2" Male thread
数量 QTY	360个/箱 pcs/ctn
毛重 G.W.	10公斤kg
箱规 MEAS	42*34*30cm

水压 (Mpa) Water Pressure		0.25		0.3		0.35	
货号 NO.	喷嘴颜色 Nozzle color	流量 (L/H) Flow	半径 (m) Radius	流量 (L/H) Flow	半径 (m) Radius	流量 (L/H) Flow	半径 (m) Radius
3102		130	6.5-7	143.3	6.5-7	156.7	6.5-7
3103		175	7-7.5	193.3	7-7.5	210	7-7.5
3104		233.3	6.5-7	260	6.5-7	283.3	6.5-7

注: 半径为喷头离地1.2米, 室外无风条件下测试。
Note: Tested in the breezeless outdoors, 1.2m above the ground.

微喷系列
Micro Sprinklers

中喷系列
Medium-range Sprinklers

滴灌系列
Drip Irrigation

配件系列
Accessories

套装组合
Suit Combination



3302



3303

R10中型喷头 R10 Roating Sprinkler

- 独特的多出水口喷嘴设计使水流形成了一个均匀的水帘, 细小紧密的水珠减小对作物的打击力度且不漏喷每一个角落。
- Unique multi-hole nozzle achieves excellent even screen spray. Slight droplets minimize the impulse of the falling water towards the plants and leave no blind zone

接口 INLET	1/2"外螺纹 1/2" Male thread
数量 QTY	300个/箱 pcs/ctn
毛重 G.W.	13.6公斤kg
箱规 MEAS	56*31*32cm

水压 (Mpa) Water Pressure		0.25		0.3		0.35		0.4	
货号 NO.	喷嘴颜色 Nozzle color	流量 (L/H) Flow	半径 (m) Radius	流量 (L/H) Flow	半径 (m) Radius	流量 (L/H) Flow	半径 (m) Radius	流量 (L/H) Flow	半径 (m) Radius
3301		330	9.5-10	370	9.5-10	400	9.5-10	440	9.5-10
3302		465	9.5-10	513	9.5-10	553	9.5-10	595	9.5-10
3303		550	9.5-10	608	9.5-10	657	9.5-10	710	9.5-10
3302-B		391	9.5-10	433	9.5-10	473	9.5-10	506	9.5-10

注: 半径为喷头离地1.2米, 室外无风条件下测试。 Note: Tested in breezeless outdoors, 1.2m above the ground.



3302-B

R10中型喷头180° R10 Roating Sprinkler 180°

- 有反射罩, 形成180°的喷洒范围。
- Spray range is 180° with road protector.

接口 INLET	1/2"外螺纹 1/2" Male thread
数量 QTY	150个/箱 pcs/ctn
毛重 G.W.	9.7公斤kg
箱规 MEAS	56*31*32cm



3202

3203

双喷嘴旋转喷头 Dual-nozzles Rotating Sprinkler

- 结构简单, 精致小巧, 射程、流量适中。
- 精确设计、精密制造、喷洒均匀。
- 高品质耐老化材料精工制作, 保证了产品的局性能和长寿命。
- 全新高品质工程塑料制作, 喷洒效果好, 经久耐用。

接口 INLET	1/2"外螺纹 1/2" Male thread
数量 QTY	1000个/箱 pcs/ctn
毛重 G.W.	11公斤kg
箱规 MEAS	41*33*30cm

水压 (Mpa) Water Pressure		0.25		0.3		0.35	
货号 NO.	喷嘴颜色 Nozzle color	流量 (L/H) Flow	半径 (m) Radius	流量 (L/H) Flow	半径 (m) Radius	流量 (L/H) Flow	半径 (m) Radius
3202		175	6.5-7	196.7	6.5-7	216.7	6.5-7
3203		258.3	7-7.5	291.7	7-7.5	323.3	7-7.5

注: 半径为喷头离地1.2米, 室外无风条件下测试。 Note: Tested in breezeless outdoors, 1.2m above the ground.

微喷系列
Micro Sprinklers

中喷系列
Medium-range Sprinklers

滴灌系列
Drip Irrigation

配件系列
Accessories

套装组合
Suit Combination



3435



3430

蝶形喷头 Butterfly Sprinkler

- 本产品由转轮、支架、转轴三部分组成。不锈钢固定杆永不生锈; 高强度支架保持喷头的稳定; 水流从支架下部进入, 经过喷嘴, 利用冲击力使转轮自动旋转, 喷嘴与转轴接触部位有一粒不锈钢珠, 旋转阻力小, 旋转灵活而极少磨损; 优秀的流道设计使水流从喷嘴喷出时即被打散, 形成细小的水滴, 像雨点般均匀洒落在地面。
- 本产品选用高质量抗老化材料精工制作, 保证了产品的高性能和长寿命, 且价格较低, 是一款高性价比的灌溉产品。
- The sprinkler has three parts: rotator, frame and copper or stainless steel made fixer. Free rotation with little abrasion. Precise runner system leads to excellent water scattering and distribution.

型号 NO.	3435
接口 INLET	1/2"外螺纹 1/2" Male thread
数量 QTY	350个/箱 pcs/ctn
毛重 G.W.	16.6公斤kg
箱规 MEAS	60*34*31cm

型号 NO.	3430
接口 INLET	1/2"外螺纹 1/2" Male thread
数量 QTY	450个/箱 pcs/ctn
毛重 G.W.	14.4公斤kg
箱规 MEAS	60*34*31cm

水压 (Mpa) Water Pressure		0.25		0.3		0.35		0.4	
货号 NO.	流量 (L/H) Flow	半径 (m) Radius	流量 (L/H) Flow	半径 (m) Radius	流量 (L/H) Flow	半径 (m) Radius	流量 (L/H) Flow	半径 (m) Radius	
3435	500	5-6	510	5-6	580	5-6	640	5-6	
3430	410	5-6	460	5-6	510	5-6	550	5-6	

注: 半径为喷头离地1.2米, 室外无风条件下测试。 Note: Tested in breezeless outdoors, 1.2m above the ground.

防虫旋转喷头 Anti Pest Rotating Sprinkler

- 两个相同的喷水口确保喷头完美的运作，而不会倒流。每个喷头单元都含有单独的过滤器以确保喷嘴的洁净并易于清洁。
- 紧凑压缩结构为喷头提供稳健性，当喷头工作时，防止害虫进入喷头且保护喷头机械部分。
- 用特定的颜色进行标记以便区分。喷头帽颜色区分喷头的不同流量。
- 可以安装在牢固的装置上或安装在可移动的田间立柱上。
- 由抗老化、耐UV材料制作，可忍耐各种天气状况和农业营养灌溉时使用。
- 各种流量的喷头的出水均匀性和喷洒间距皆为上乘。
- Two identical nozzles ensure that the sprinkler works perfectly without reversing. Each nozzle unit contains a separate filter to ensure that the nozzle is clean and easy to clean.
- The compact compression structure provides robustness for the sprinkler. When the sprinkler is working, prevent pests from entering the nozzle and protect the sprinkler mechanical part.



喷射仰角 INJECTING ELEVATION	24°
接口 INLET	1/2"外螺纹 1/2" Male thread
数量 QTY	300个/箱 pcs/ctn
毛重 G.W.	16.8公斤kg
箱规 MEAS	60*34*31cm

可安装反射罩，形成180°的喷洒范围
Spread mage 180°with road protector

货号 NO.	喷嘴颜色 Nozzle color	0.15		0.2		0.25		0.3		0.35	
		流量 Flow (L/H)	半径 Radius (m)	流量 Flow (L/H)	半径 Radius (m)	流量 Flow (L/H)	半径 Radius (m)	流量 Flow (L/H)	半径 Radius (m)	流量 Flow (L/H)	半径 Radius (m)
3502	紫色	0.18	7.0	0.21	7.1	0.24	7.8	0.27	7.6	0.29	7.5
3503	绿色	0.26	7.0	0.30	7.2	0.34	7.8	0.38	7.6	0.42	7.5
3504	蓝色	0.29	7.5	0.34	8.0	0.39	8.2	0.43	8.2	0.47	8.2
3505	棕色	0.40	7.5	0.47	8.0	0.53	8.5	0.58	8.5	0.65	8.5
3506	橙色	0.52	7.5	0.60	8.2	0.68	8.5	0.75	8.6	0.82	8.5

注：半径为喷头离地1.2米，室外无风条件下测试。 Note: Tested in the breezeless outdoors, 1.2m above the ground.



摇摆喷头 Wobbling Sprinkler

- 仅需要较低的水压就能达到良好的喷洒效果和均匀度，节省首部设备及输水管道的投资成本；
- 结构简单，可靠性强，使用寿命长；
- 适用于农场、果园、苗圃等场所。
- 接口形式：1/2" 外螺纹或3/4" 外螺纹
- Distribute even and gentle droplets at low pressures.
- Inlet: 1/2" male or 3/4" male

接口 INLET	1/2"或3/4"外螺纹 Male Thread
数量 QTY	150个/箱 pcs/ctn
毛重 G.W.	11.5公斤kg
箱规 MEAS	60*34*31cm



货号 NO.	喷嘴颜色 Nozzle color 喷嘴孔径 (mm) Nozzle diameter	0.1		0.15		0.2		0.25		0.3	
		流量 Flow (M³/H)	半径 Radius (m)	流量 Flow (M³/H)	半径 Radius (m)	流量 Flow (M³/H)	半径 Radius (m)	流量 Flow (M³/H)	半径 Radius (m)	流量 Flow (M³/H)	半径 Radius (m)
3601	紫色 2.4	0.17	5.0	0.23	6.5	0.28	7.1	0.32	7.3	0.35	7.0
3602	橙色 2.8	0.24	5.2	0.31	6.8	0.38	7.1	0.44	7.6	0.48	7.6
3603	红色 3.2	0.31	5.4	0.42	6.9	0.50	7.5	0.57	7.6	0.63	7.7
3604	黄色 3.6	0.39	5.5	0.52	7.0	0.62	7.5	0.71	7.7	0.78	7.8
3605	蓝色 4.0	0.48	5.8	0.65	7.1	0.77	7.6	0.90	7.8	1.00	7.9
3606	黑色 4.4	0.59	6.5	0.79	7.4	0.94	7.9	1.08	8.0	1.22	8.0

注：半径为喷头离地1.2米，室外无风条件下测试。 Note: Tested in breezeless outdoors, 1.2m above the ground.

迷你摇摆喷头 Mini Wobbling Sprinkler

- 仅需要较低的水压就能达到良好的喷洒效果和均匀度，节省首部设备及输水管道的投资成本；
- 结构简单，可靠性强，使用寿命长；
- 适用于农场、果园、苗圃等场所。
- 接口形式：1/2" 外螺纹
- Distribute even and gentle droplets at low pressures.
- Inlet: 1/2" male

接口 INLET	1/2"外螺纹 1/2" Male Thread
数量 QTY	1500个/箱 pcs/ctn
毛重 G.W.	18.4公斤kg
箱规 MEAS	56*31*32cm



货号 NO.	喷嘴颜色 Nozzle color 喷嘴孔径 (mm) Nozzle diameter	0.15		0.2		0.25		0.3	
		流量 Flow (M³/H)	半径 Radius (m)	流量 Flow (M³/H)	半径 Radius (m)	流量 Flow (M³/H)	半径 Radius (m)	流量 Flow (M³/H)	半径 Radius (m)
3701	紫色 1.4	0.09	5.5	0.1	5.8	0.11	6	0.12	6.2
3702	橙色 1.8	0.14	5.9	0.16	6.4	0.18	6.8	0.2	6.9
3703	红色 2.2	0.26	6.3	0.29	6.9	0.31	7	0.33	7
3704	黄色 2.6	0.37	6.6	0.41	6.9	0.42	7	0.45	6.9
3705	蓝色 3.0	0.48	6.6	0.54	7	0.56	7.1	0.6	7
3706	黑色 3.4	0.61	6.6	0.69	7.1	0.7	7.1	0.76	7.1

注：半径为喷头离地1.2米，室外无风条件下测试。 Note: Tested in breezeless outdoors, 1.2m above the ground.



5035SD 5035

3/4" 摇臂喷头 3/4" Impact Sprinkler

- 广泛用于大田喷灌、露天苗圃、果菜园和园艺场等场所，使用广泛、性能稳定。
- 精确设计、精密制造、运转平稳、喷洒均匀。
- 质量抗老化材料精工制作，保证了产品的高性能和长寿命。
- Precise design, precision manufacture. Stable operation, even spray.

接口 INLET	3/4"外螺纹 3/4" Male Thread
数量 QTY	100个/箱 pcs/ctn
毛重 G.W.	13.6公斤kg
箱规 MEAS	43*35*33cm

货号 No. 主喷嘴颜色 Main nozzle color 主喷嘴口径 Main nozzle diameter	水压 Water Pressure (Mpa)	双喷嘴流量 Flow (m ³ /H)	单喷嘴流量 Flow (m ³ /H)	半径 Radius (m)
5035-0 蓝色 3.5mm	0.2	0.95	0.55	11.0
	0.3	1.18	0.68	11.5
	0.4	1.39	0.82	12.0
	0.5	1.59	0.92	12.0
5035-1 黑色 4.0mm	0.2	1.15	0.78	11.0
	0.3	1.43	0.97	12.0
	0.4	1.75	1.14	13.0
	0.5	1.98	1.30	13.5
5035-2 棕色 4.5mm	0.2	1.39	1.00	11.5
	0.3	1.72	1.24	13.0
	0.4	2.03	1.45	14.0
	0.5	2.31	1.64	14.5
5035-3 紫色 5.0mm	0.2	1.60	1.21	11.5
	0.3	2.00	1.51	13.5
	0.4	2.36	1.77	14.5
	0.5	2.62	2.02	15.5
5035-4 桔色 5.5mm	0.2	1.86	1.47	12.0
	0.3	2.32	1.83	13.0
	0.4	2.73	2.14	15.0
	0.5	3.08	2.42	16.0
5035-5 红色 6.0mm	0.2	2.09	1.70	12.0
	0.3	2.60	2.12	13.5
	0.4	3.05	2.47	15.5
	0.5	3.40	2.79	16.5
5035-6 灰色 6.5mm	0.2	2.37	2.07	12.5
	0.3	2.80	2.44	14.5
	0.4	3.26	2.84	16.0
	0.5	3.66	3.21	16.5

注：半径为喷头离地1.2米，室外无风条件下测试。
Note: Tested in breezeless outdoors, 1.2m above the ground.



5022SD 5022

1/2" 摇臂喷头 1/2" Impact Sprinkler

- 广泛用于大田喷灌、露天苗圃、果菜园和园艺场等场所，使用广泛、性能稳定。
- 精确设计、精密制造、运转平稳、喷洒均匀。
- 质量抗老化材料精工制作，保证了产品的高性能和长寿命。
- Precise design, precision manufacture. Stable operation, even spray.

接口 INLET	1/2"外螺纹 1/2" male thread
数量 QTY	250个/箱 pcs/ctn
毛重 G.W.	13.9公斤kg
箱规 MEAS	43*35*33cm

货号 No. 主喷嘴颜色 Main nozzle color 主喷嘴口径 Main nozzle diameter	水压 Water Pressure (Mpa)	双喷嘴流量 Double-nozzle flow (m ³ /H)	单喷嘴流量 Single-nozzle flow (m ³ /H)	半径 Radius (m)
5022-1 紫色 2.5mm	0.2	0.47	0.34	9.5
	0.25	0.52	0.38	10.0
	0.3	0.58	0.42	10.5
5022-2 桔色 2.8mm	0.2	0.55	0.43	10.0
	0.25	0.61	0.47	10.5
	0.3	0.68	0.52	10.5
5022-3 红色 3.0mm	0.2	0.61	0.48	10.0
	0.25	0.68	0.54	10.5
	0.3	0.76	0.60	10.5
5022-4 绿色 3.2mm	0.2	0.67	0.55	10.5
	0.25	0.75	0.61	11.0
	0.3	0.83	0.68	11.5
5022-5 蓝色 3.5mm	0.2	0.78	0.65	10.5
	0.25	0.87	0.73	11.0
	0.3	0.96	0.81	11.5
5022-6 黑色 4.0mm	0.2	0.93	0.82	11.0
	0.25	1.04	0.91	11.5
	0.3	1.16	1.01	11.5

注：半径为喷头离地1.2米，室外无风条件下测试。
Note: Tested in the breezeless outdoors, 1.2m above the ground.



5035SDPC

3/4" 可控角摇臂喷头 3/4" Part Circle Impact Sprinkler

- 广泛用于大田喷灌、露天苗圃、果菜园和园艺场等场所，使用广泛、性能稳定。
- 精确设计、精密制造、运转平稳、喷洒均匀。
- 质量抗老化材料精工制作，保证了产品的高性能和长寿命。
- 家装散水器提高均匀度。
- Precise design, precision manufacture. Stable operation, even spray.

接口 INLET	3/4"外螺纹 3/4" Male Thread
数量 QTY	100个/箱 pcs/ctn
毛重 G.W.	13.6公斤kg
箱规 MEAS	43*35*33cm

货号 No. 喷嘴颜色 Nozzle color 喷嘴口径 Nozzle diameter	水压 Water Pressure (Mpa)	流量 Flow (m ³ /H)	半径 Radius (m)
5035-0 蓝色 3.5mm	0.2	0.55	11.0
	0.3	0.68	11.5
	0.4	0.82	12.0
	0.5	0.92	12.0
5035-1 黑色 4.0mm	0.2	0.78	11.0
	0.3	0.97	12.0
	0.4	1.14	13.0
	0.5	1.30	13.5
5035-2 棕色 4.5mm	0.2	1.00	11.5
	0.3	1.24	13.0
	0.4	1.45	14.0
	0.5	1.64	14.5
5035-3 紫色 5.0mm	0.2	1.21	11.5
	0.3	1.51	13.5
	0.4	1.77	14.5
	0.5	2.02	15.5
5035-4 桔色 5.5mm	0.2	1.47	12.0
	0.3	1.83	13.0
	0.4	2.14	15.0
	0.5	2.42	16.0
5035-5 红色 6.0mm	0.2	1.70	12.0
	0.3	2.12	13.5
	0.4	2.47	15.5
	0.5	2.79	16.5
5035-6 灰色 6.5mm	0.2	2.07	12.5
	0.3	2.44	14.5
	0.4	2.84	16.0
	0.5	3.21	16.5



9702

1/2" 可控角摇臂喷头 1/2" Part Circle Impact Sprinkler

- 广泛用于大田喷灌、露天苗圃、果菜园和园艺场等场所，使用广泛、性能稳定。
- 高质量抗老化材料精工制作，保证了产品的高性能和长寿命。
- 加设限位装置和换向机构，可进行任意角度的扇形喷射。
- 导流板可对喷射距离进行微调。
- 可通过调节挡板和侧面的螺丝来调节射程，最小半径约4-5米
- Mechanical limit's structure and reversing gear leads to fan-shaped spray at any angle.
- Adjustable deflector can make the water scattering nearby which improves the spray evenness.

接口 INLET	1/2"外螺纹 1/2" male thread
数量 QTY	200个/箱 pcs/ctn
毛重 G.W.	14.4公斤kg
箱规 MEAS	60*34*31cm

货号 No. 喷嘴颜色 Nozzle color 喷嘴口径 Nozzle diameter	水压 Water Pressure (Mpa)	流量 Flow (m ³ /H)	半径 Radius (m)
9702-1 紫色 2.5mm	0.2	0.34	9.5
	0.25	0.38	10.0
	0.3	0.42	10.5
9702-2 桔色 2.8mm	0.2	0.43	10.0
	0.25	0.47	10.5
	0.3	0.52	10.5
9702-3 红色 3.0mm	0.2	0.48	10.0
	0.25	0.54	10.5
	0.3	0.60	10.5
9702-4 绿色 3.2mm	0.2	0.55	10.5
	0.25	0.61	11.0
	0.3	0.68	11.5
9702-5 蓝色 3.5mm	0.2	0.65	10.5
	0.25	0.73	11.0
	0.3	0.81	11.5
9702-6 黑色 4.0mm	0.2	0.82	11.0
	0.25	0.91	11.5
	0.3	1.01	11.5

注：半径为喷头离地1.2米，室外无风条件下测试。
Note: Tested in breezeless outdoors, 1.2m above the ground.



地埋散射喷头 Pop-up Sprinkler

- 精确设计、精密制绝、运转平稳、喷洒均匀。
- 高质量抗老化材料精工制作，保证了产品的高性能和长寿命。
- 升降柱内部装有过滤网防止喷嘴堵塞。
- 升降柱上的污物可快速自动清洗，能适应恶劣的现场条件，保证喷头可靠运行。
- 喷嘴和内芯可从升降柱顶部旋出，更换、清洗维修方便。
- 喷洒面可调25度-360度，操作简单。
- Precise design, precision manufacture. Stable operation, even spray.



7114

喷洒面25° -360° 可调
Scope of spray 25° -360°
1/2"内螺纹接口
1/2" Female thread
伸出高度100mm
Stretch out height 100mm

接口 INLET	1/2"内螺纹 1/2" Female thread
数量 QTY	150个/箱 pcs/ctn
毛重 G.W.	16公斤kg
箱规 MEAS	56*31*32cm

货号No.	水压 Water pressure(Mpa)	0.15	0.2	0.25	0.3
7114	360° 全圆喷洒时流量Flow(L/H)	520	610	680	760
	喷洒半径 Radius(m)	4-4.5			

该喷头适合绿化带、花坛、小块草坪灌溉。



散射喷头 Scattering Sprinkler

- 材料为ABS、POM等高强度抗老化工程塑料，喷洒面可调25~360度。
- 1/2" 内螺纹接口，性能同7114。
- Scope of spray 25°~ 360°.
- 1/2" Female thread, same performance as 7114.

中喷连接件 Connector For Medium-range Sprinklers

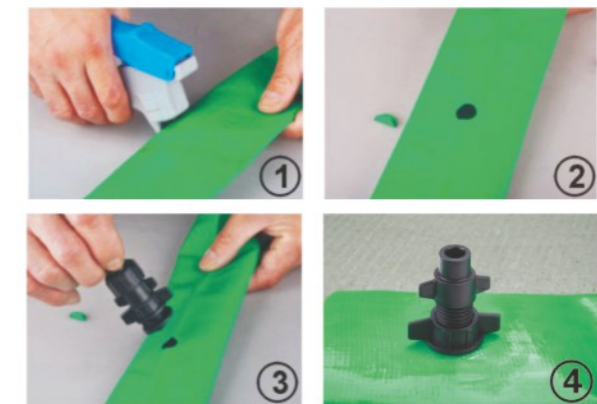
- 适用软管：9x12mm
- Suit for：9x12mm hose



名称 Name	旁通 Off take 9mm Flat Barb Plugger	插接接头 Inserted connector 9mm Male Conic + 12mm Barb Connector	堵头 End plug 9mm Male Conic Plug
货号No.	5191	5192	5195

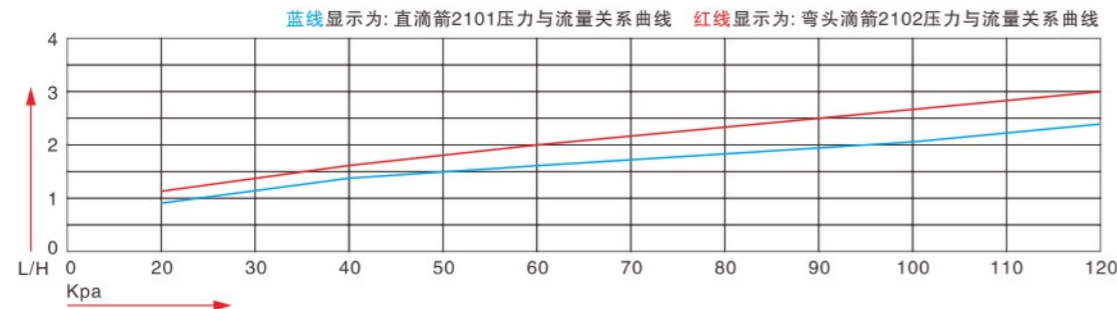


名称 Name	1/2" 内螺口支架 Bracket, 1/2" Female thread	1/2" 内螺口支架 Bracket, 1/2" Female thread	软带旁通 Off take (for water band)
货号No.	5193	5193-B	5196





滴箭 Drip Pegs



滴头 Dripper



名称 Name	压力补偿滴头 Pressure Compensation dripper		可拆洗旗形滴头 Detachable and washable dripper
货号 No.	2204	2216	2304
流量 Flow(L/H)	4	6	4
压力 Suitable Pressure(Mpa)	0.1-0.35		0.1

滴管连接件 Connector For Drip Irrigation



名称 Name	分水器接头	二通接头	三通分水器	五通分水器	六通分水器	M4螺纹直通
货号 No.	5131	5132	5133	5135	5136	5137

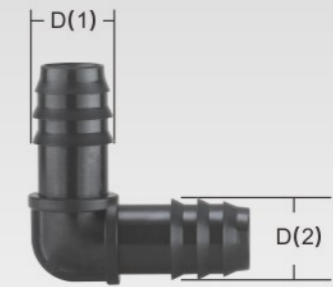
用途 Use
与软管、滴箭组合后, 可形成多个灌溉点。
Assembled with pipes and connectors to create multiple drip points.
适用软管: 3x5mm。Suit for: 3x5mm hose.

特点 Characteristics
五通、三通可套叠配合, 形成更多灌溉点。
Five pass, three pass can cover with superimposed, forming more irrigation points.

承插式管用接头 Fittings For Tube



直直接头 Strait coupling		
货号 No.	D(1)(mm)	D(2)(mm)
56112A	12	12
56116A	16	16
56117A	17	17
56120A	20	20
56125A	25	25
56125x20A	25	20
56125x16A	25	16
26125x12A	25	12
56120x16A	20	16
56120x12A	20	12
56116x12A	16	12



弯头 Elbow		
货号 No.	D(1)(mm)	D(2)(mm)
56112L	12	12
56116L	16	16
56120L	20	20
56125L	25	25
56125x20L	25	20
56125x16L	25	16
56125x12L	25	12
56120x16L	20	16
56120x12L	20	12
56116x12L	16	12



三通接头 Tee		
货号 No.	D(1)/D(2)(mm)	D(3)(mm)
56112T	12	12
56116T	16	16
56120T	20	20
56125T	25	25
56125x20T	25	20
56125x16T	25	16
26125x12T	25	12
56120x16T	20	16
56120x12T	20	12
56116x12T	16	12



外螺纹旁通接头 Male adapter		
货号 No.	D(mm)	F(mm)
56112x1/2M	12	1/2"
56112x3/4M	12	3/4"
56116x1/2M	16	1/2"
56116x3/4M	16	3/4"
56120x1/2M	20	1/2"
56120x3/4M	20	3/4"
56125x1/2M	25	1/2"
56125x3/4M	25	3/4"



旁通接头 Off take	
货号 No.	D(mm)
56112B	12
56116B	16
56120B	20
56125B	25



堵头 End cap	
货号 No.	D(1)(mm)
56112E	12
56116E	16
56120E	20
56125E	25

微喷系列
Micro Sprinklers

中喷系列
Medium-range Sprinklers

滴灌系列
Drip Irrigation

配件系列
Accessories

套装组合
Suit Combination

带用接头 Fittings For Tape



货号No.:56216A
φ16带用直通接头
φ16 Strait coupling



货号No.:56216B
φ16带用插接旁通接头
φ16 Off take



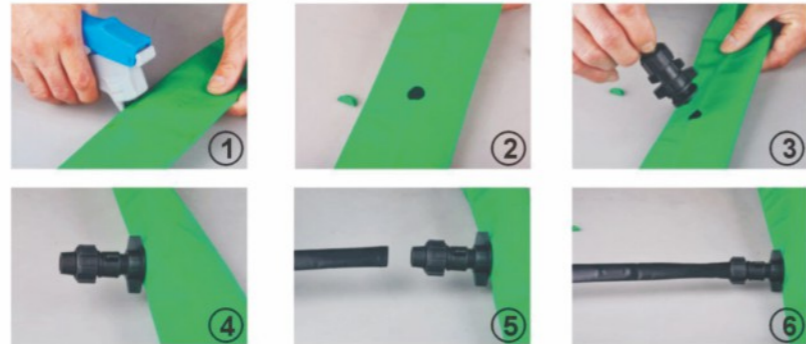
货号No.:56216-1/2
φ16带用外丝旁通接头
φ16+1/2" Male adapter



货号No.:56216E
φ16带用堵头
φ16 End cap



货号No.:56316
φ16带用软带旁通
φ16 Off take
(for water band)



货号No.:56216BS(1600)
适用水压 1.5-3.5Kpa
流量 1600L/H
φ20带用稳流旁通
φ20 Off take
(Pressure compensating)



货号No.:56216BTS(1600)
适用水压 1.5-3.5Kpa
流量 1600L/H
φ16带用稳流旁三通
φ16 Off take Tee
(Pressure compensating)



货号No.:56216BTS(600)
适用水压 1.5-3.5Kpa
流量 600L/H
φ16带用稳流旁三通
φ16 Off take tee
(Pressure compensating)

微喷系列
Micro Sprinklers

中喷系列
Medium-range Sprinklers

滴灌系列
Drip Irrigation

配件系列
Accessories

套装组合
Suit Combination

阀门 Valve

管用直通阀门 Straight Valve For PE Pipe



货号 No.	规格 Size
5511-12A	φ12+12
5511-16A	φ16+16



货号 No.	规格 Size
5521-12A	φ12+12
5521-16A	φ16+16
5521-16x12	φ16+12
5521-20A	φ20+20
5521-20x16	φ20+16
5521-25A	φ25+25
5521-25x20	φ25+20

管用外丝旁通阀门 Thread Valve For PE Pipe



货号 No.	规格 Size
5521-1/2"x16	1/2"+φ16
5521-3/4"x16	3/4"+φ16
5521-1/2"x20	1/2"+φ20
5521-3/4"x20	3/4"+φ20
5521-1/2"x25	1/2"+φ25
5521-3/4"x25	3/4"+φ25
5521-1/2"x12	1/2"+φ12

管带用阀门 Valve For PE Pipe&Tape



货号 No.	规格 Size
5523-16x16	φ16+16
5523-20x16	φ20+16

管用旁通阀门 Offtake Valve For PE Pipe



货号 No.	规格 Size
5511-12B	φ12
5511-16B	φ16



货号 No.	规格 Size
5521-12B	φ12
5521-16B	φ16



货号 No.	规格 Size
5521-20B	φ20
5521-25B	φ25

带用直通阀门 Straight Valve For Tape



货号 No.	规格 Size
5522-16A	φ16

带用旁通阀门 Off take Valve For Tape



货号 No.	规格 Size
5522-16B	φ16

带用外丝阀门 Thread Valve For Tape



货号 No.	规格 Size
5522-1/2"x16	1/2"+φ16
5522-3/4"x16	3/4"+φ16



5640xM40T
40x1 1/4"旁三通
Off take Tee 40x1 1/4"



5640xM25T
40x3/4"旁三通
Off take Tee 40x3/4"



56112C
12 折堵
12 End cap



56116C
16 折堵
16 End cap



56416
16 水封
12 Rubber



56418
18 水封
16 Rubber

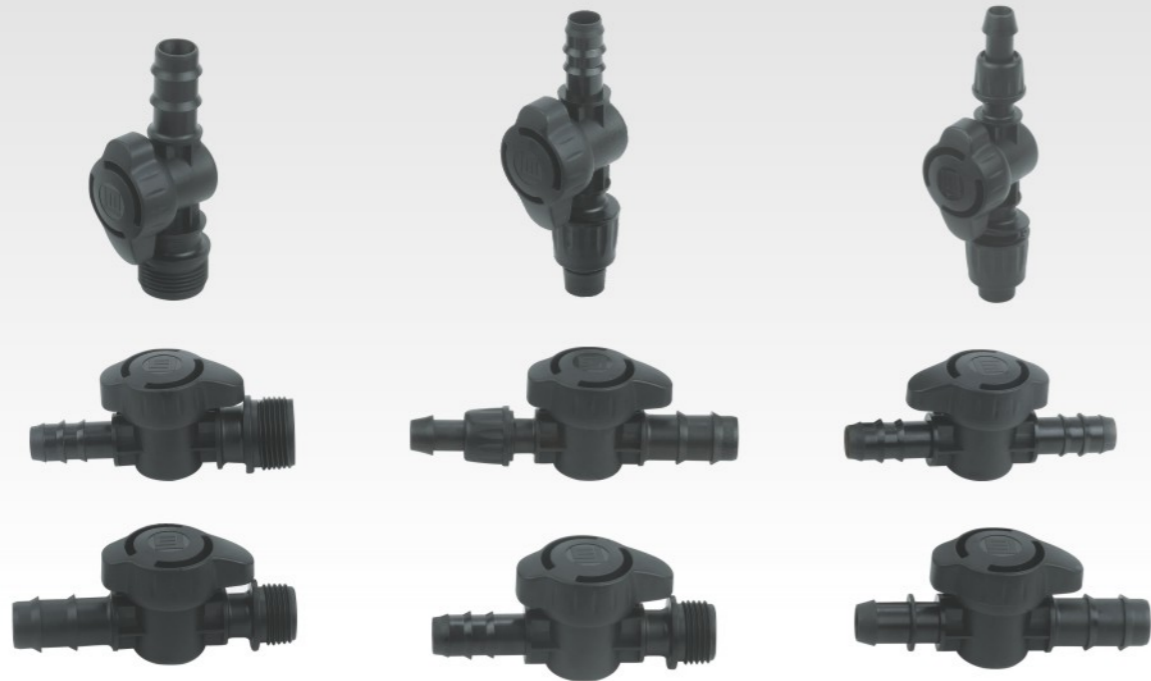


56420
20 水封
Off take 40x1/4"



56420
20 水封
20 Rubber

阀门 Valve



管带直通阀门 Straight Valve For PE Pipe

货号 No.	规格 Size
5531-12A	φ 12+12
5531-16A	φ 16+16
5531-16x12	φ 16+12
5531-20A	φ 20+20
5531-20x16	φ 20+16
5531-25A	φ 25+25
5531-25x20	φ 25+20

管带直通阀门 Straight Valve For Tape

货号 No.	规格 Size
5532-16A	φ 16

管带旁通阀门 Off take Valve For Tape

货号 No.	规格 Size
5532-16B	φ 16

管带外丝阀门 Thread Valve For Tape

货号 No.	规格 Size
5532-1/2"x16	1/2"+ φ 16
5532-3/4"x16	3/4"+ φ 16

管带用阀门 Valve For PE Pipe&Tape

货号 No.	规格 Size
5533-16x16	φ 16+16
5533-20x16	φ 20+16

管带外丝旁通阀门 Thread Valve For PE Pipe

货号 No.	规格 Size
5531-1/2"x16	1/2"+ φ 16
5531-3/4"x16	3/4"+ φ 16
5531-1/2"x20	1/2"+ φ 20
5531-3/4"x20	3/4"+ φ 20
5531-1/2"x25	1/2"+ φ 25
5531-3/4"x25	3/4"+ φ 25
5531-1/2"x12	1/2"+ φ 12



Y型网式过滤器 Y type screen filter

货号NO.	螺口尺寸 Thread size	过滤精度 Filter accuracy
6125-120	3/4"	120目 (mesh)
6125-150	3/4"	150目 (mesh)
6132-120	1"	120目 (mesh)
6132-150	1"	150目 (mesh)



2"叠片式过滤器 2" disc filter

货号NO.	螺口尺寸 Thread size	过滤精度 Filter accuracy
6263-120	2"	120目 (mesh)
6263-40	2"	40目 (mesh)

2"网式过滤器 2" screen filter

货号NO.	螺口尺寸 Thread size	过滤精度 Filter accuracy
6163-120	2"	120目 (mesh)

3"叠片式过滤器 3" disc filter

货号NO.	螺口尺寸 Thread size	过滤精度 Filter accuracy
6290-120	3"	120目 (mesh)

3"网式过滤器 3" screen filter

货号NO.	螺口尺寸 Thread size	过滤精度 Filter accuracy
6190-120	3"	120目 (mesh)



Y型叠片式过滤器 Y type disc filter

货号NO.	螺口尺寸 Thread size	过滤精度 Filter accuracy
6225-120	3/4"	120目 (mesh)
6232-120	1"	120目 (mesh)



T型网式过滤器 T type screen filter

货号NO.	螺口尺寸 Thread size	过滤精度 Filter accuracy
6150-120	1 1/2"	120目 (mesh)
6150-150	1 1/2"	150目 (mesh)
6163S-120	2"	120目 (mesh)
6163S-150	2"	150目 (mesh)



T型叠片式过滤器 T type disc filter

货号NO.	螺口尺寸 Thread size	过滤精度 Filter accuracy
6250-120	1 1/2"	120目 (mesh)
6250-80	1 1/2"	80目 (mesh)
6263S-120	2"	120目 (mesh)
6263S-150	2"	150目 (mesh)



T型过滤器拆卸扳手 Wrench for T type filter

浮球式进排气阀 Air Vent

- 系统注水过程中，快速排出管道内的大量空气，避免系统产生高压而损坏。
 - 系统排空时，进排气口打开，空气进入，避免系统形成负压而受损。
 - 阀体材料：玻璃纤维增强塑料。
 - 连接尺寸：1" 外螺纹
1 1/4" 外螺纹
2 外螺纹
- Inter face : 1" male thread
1 1/4" male thread
2 male thread

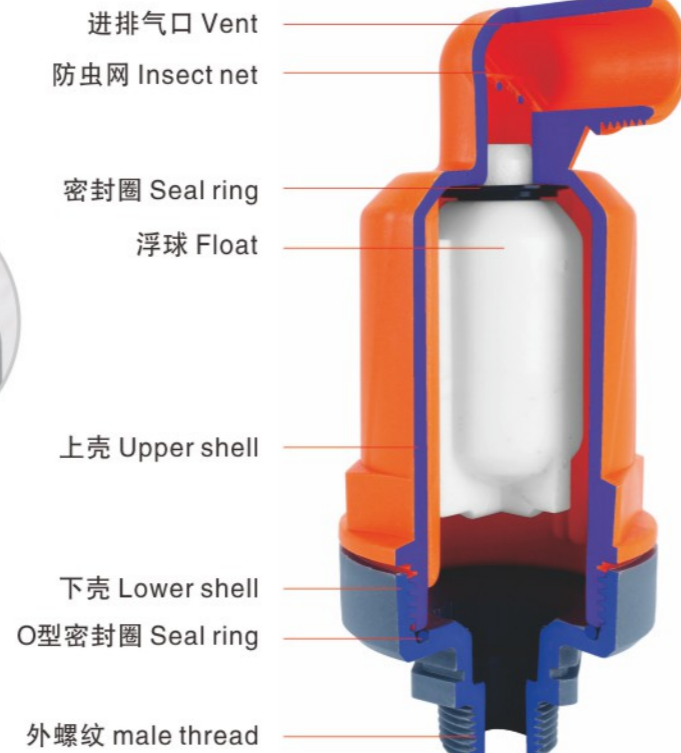
接口尺寸	名称 货号	快速排气阀 Air Vent	组合式排气阀 Continual Acting Air Vent
1"		6632A	6632B
1 1/4"		6640A	6640B
2"		6663A	6663B



快速排气阀浮球
Float

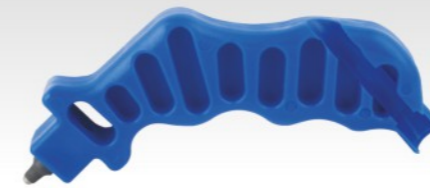


组合式排气阀浮球
Continual Acting Float



快速取水阀 Coupling Valve

货号NO.	7225A	7232A
螺口尺寸 Thread	3/4"外螺纹 3/4" External thread	1"外螺纹 1" External thread
货号NO.	7225B	7232B
螺口尺寸 Thread	3/4"内螺纹 3/4" Internal thread	1"内螺纹 1" Internal thread



5353

打孔器 Hole Punch

货号NO.	螺口尺寸 Hole diameter
5353	φ3
5358	φ8



5358

数量 QTY	300个/箱 pcs/ctn
毛重 G.W.	13.7公斤kg
箱规 MEAS	41*33*30cm



钳式打孔器 Hole Punch

名称Name	货号NO.	打孔直径 Hole diameter
钳式打孔器	5373	φ3

数量 QTY	100个/箱 pcs/ctn
毛重 G.W.	10.7公斤kg
箱规 MEAS	42*34*30cm



软带打孔器 Lay Flat Cutter

名称Name	货号NO.	打孔直径 Hole diameter
软带打孔器	53715	φ15

数量 QTY	100个/箱 pcs/ctn
毛重 G.W.	14.1公斤kg
箱规 MEAS	42*34*30cm

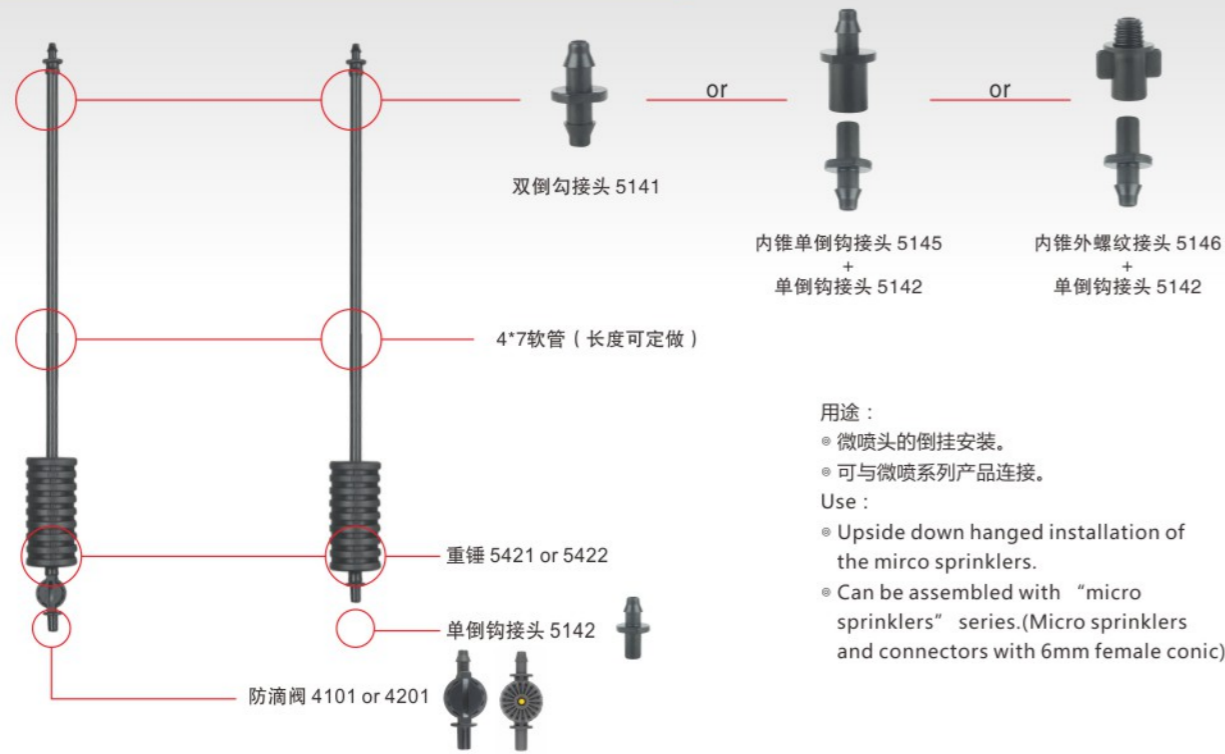


软带打孔器 Lay Flat Cutter

名称Name	货号NO.	打孔直径 Hole diameter
软带打孔器	53717	φ17

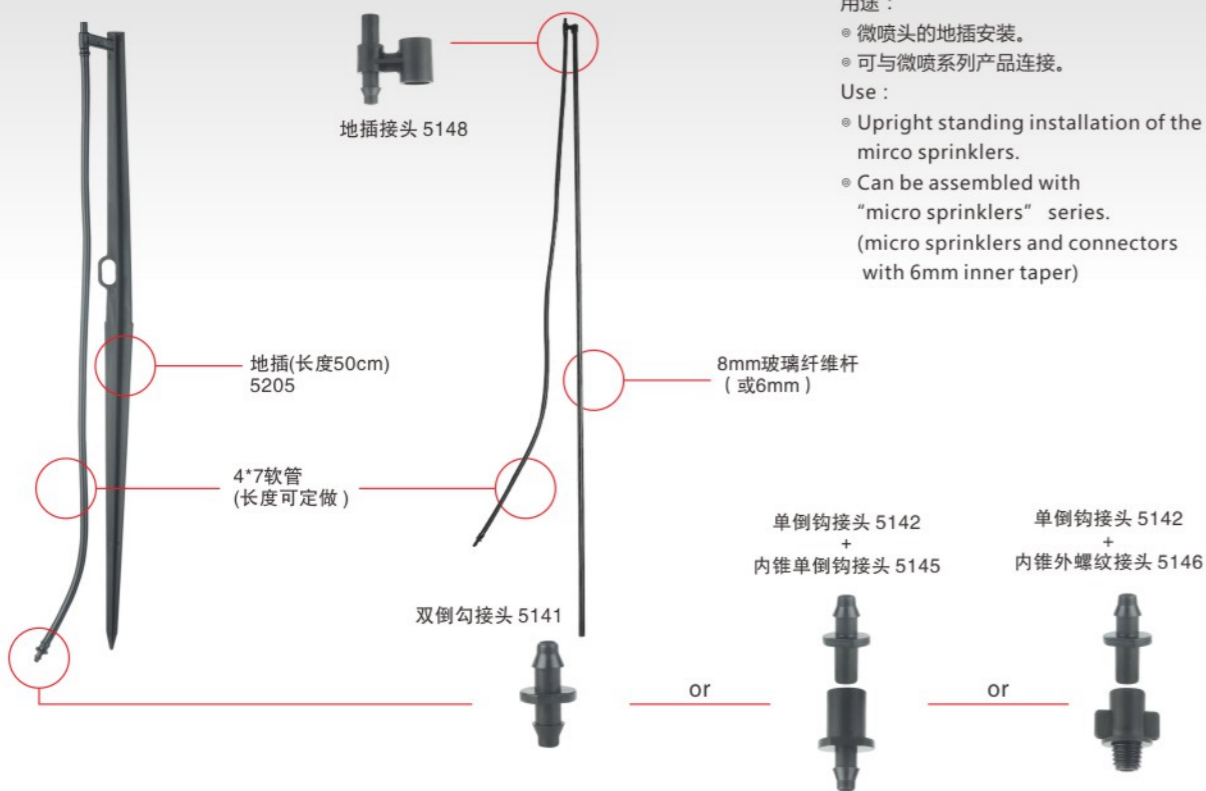
数量 QTY	100个/箱 pcs/ctn
毛重 G.W.	14.1公斤kg
箱规 MEAS	42*34*30cm

防滴倒挂套装/倒挂套装 Anti Leak Invert Sets/Invert Sets



地插三件套 Rod Set

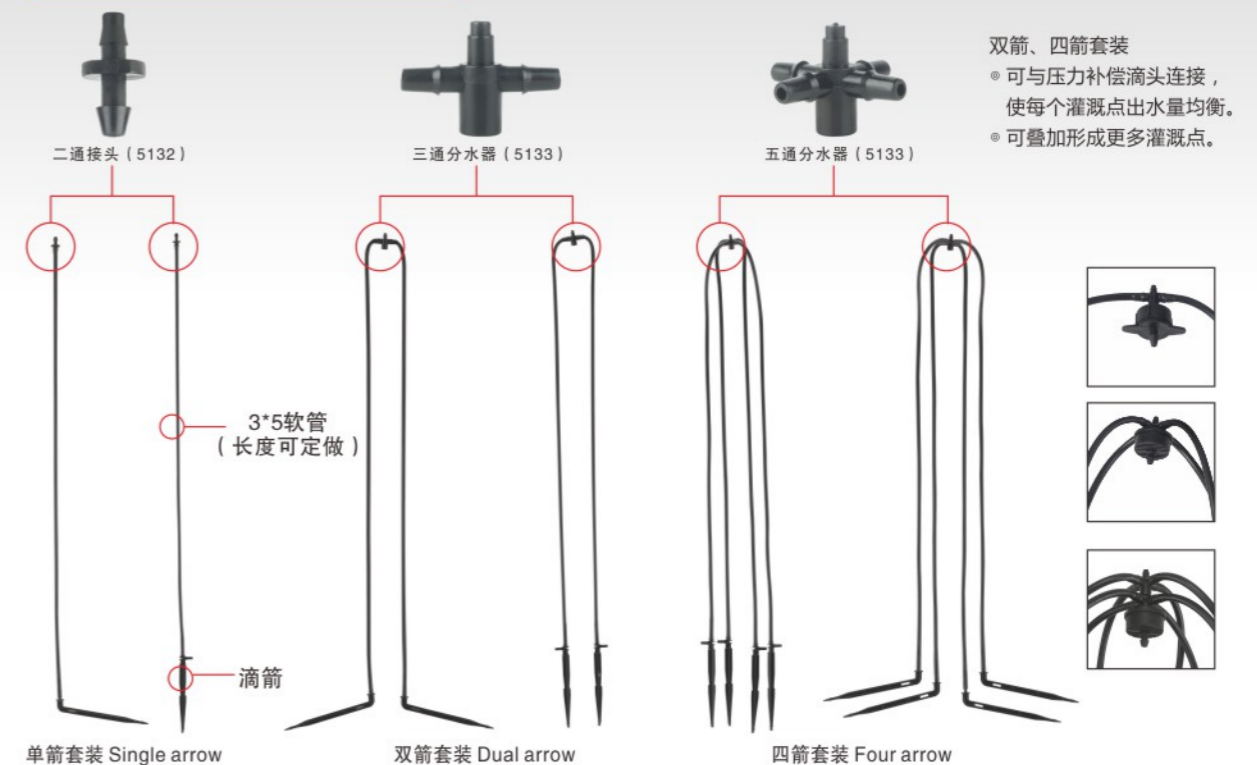
地插支架套装 Holder Set



内螺口支架套装 Holder Set



滴箭套装 Arrow dripper set



小型智能灌溉套装 Intelligent Irrigation Sets

- 操作简单、方便。
- 可调的流量/射程适合小规模或家用植物。盆栽的灌溉。
- 智能精确的灌溉周期控制。
- Easy operation.
- Adjustable water flow/range.
- Intelligent arrangement.



插杆微喷头 Sprinkler



异径三通 Reducing Tee



控制器 Controller



快速接头 Connector



Φ4*7mm 软管 Φ3*5mm 软管
φ4*7mm Hose φ3*5mm Hose



堵头 End plug

品名 Name	数量 Quantities
微电脑控制器 Controller	1
快速接头 Connector	1
7mm 软管 7mm Hose	6m
异径三通 Reducing Tee	8
5mm 软管 5mm Hose	4m
插杆微喷头 Sprinkler	8
5144堵头 End plug	2

可将插杆微喷头转换成压力补偿滴头已获得均匀的流量
Sprinkler can be replaced with drippers to make same flow at every spot.



微喷系列
Micro Sprinklers

中喷系列
Medium-range Sprinklers

滴灌系列
Drip Irrigation

配件系列
Accessories

套装组合
Suit Combination

乐苗®

LEMIAO

始于2000年

以匠人精神

做更好的产品

做更好的自己



WWW.LEMIAO.COM

余姚乐苗灌溉用具厂

电话: 0574-62589598 传真: 0574-62589599 QQ: 3076137001

Email: lemiao@lemiao.com 手机\微信: +8618058522656

地址: 浙江省余姚市凤山街道同光工业园区永兴路 11-1 号